



**Tentez l'expérience de la propreté SUR DEMANDE:
la propreté quand vous le voulez,
où vous le voulez et toutes les fois que vous le voulez**



**Tentez l'expérience de la propreté SUR DEMANDE:
la propreté quand vous le voulez, où vous le voulez
et toutes les fois que vous le voulez**



TOUJOURS PRÊTE ET CHARGÉE

Grâce à la batterie au lithium-ions, elle est indiquée pour la réalisation de plusieurs interventions brèves et ciblées dans une même journée.

TOUJOURS À VOS CÔTÉS

Petite et légère, elle peut être transportée partout.

ELLE NETTOIE PARTOUT

Avec ses dimensions extra small, aucun espace, aussi petit soit-il, ne lui résiste.

PLUS AVEC VISPA XS, PROPRETÉ GARANTIE

- Lave et sèche en un seul passage.
- Après un seul passage, la surface est immédiatement sèche et sûre afin d'éviter tout risque dangereux de glissade.
- Indiquée pour l'intérieur de fast-food, restaurants, self-service ou bars, aussi pour l'entretien à réaliser durant les horaires d'ouverture.



BATTERIE AVEC TECHNOLOGIE AU LITHIUM-IONS

Elle se recharge rapidement et peut être utilisée autant de fois que vous le souhaitez dans une même journée!

TOUJOURS PRÊTE A L'USAGE

Pas d'autodéchargement, elle est toujours prête quand elle sert. Sans effet mémoire, rechargez-la quand vous le voulez

RECHARGE RAPIDE

Utilisez VispaXS plusieurs fois dans une même journée

PUISSANCE MAXIMUM

Elle garantit les mêmes prestations pendant toute la durée de l'intervention

FAIBLES COÛTS D'EXPLOITATION ET D'ENTRETIEN

Cycle longue durée

CHARGEUR DE BATTERIE ULTRA PRATIQUE

Rechargez-la où vous le voulez, sans perdre du temps inutilement



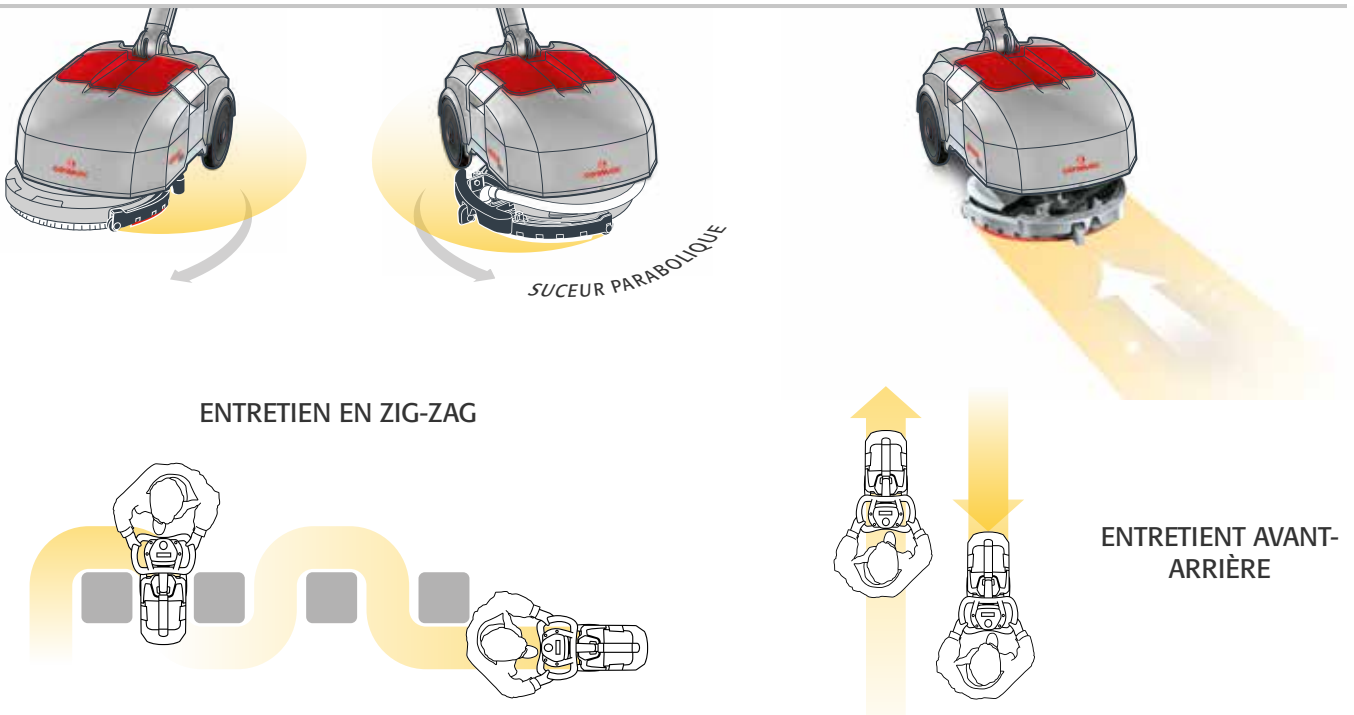
Vispa XS

SUCEUR PARABOLIQUE

Lavage et séchage parfait à 360°



La tête rotative innovante est équipée d'un suceur parabolique qui suit constamment le sens de marche de la machine, offrant ainsi un lavage et un séchage parfaits dans toutes les directions jusqu'aux coins les plus inaccessibles.



Le groupe brosse est déplacé latéralement par rapport au corps de la machine, ce qui permet de nettoyer parfaitement le long des murs et d'hygiéniser ainsi toute la surface utile de la pièce



La Vispa XS est parfaite pour le domaine de la restauration pour un nettoyage efficace et sans effort sous les tables et les chaises car elle lave et sèche même en marche arrière.

Plus haut niveau d'hygiène des sols



Vispa XS se monte rapidement pour aider même l'opérateur le moins expérimenté à la nettoyer le plus vite possible

Les réservoirs se démontent sans difficulté et sans outils. L'appoint d'eau propre et le nettoyage du réservoir d'eau sale se font en temps record, tout comme le nettoyage du filtre solution, du flexible d'aspiration et des collecteurs d'aspiration.

L'entretien simplifié à la fin du service assure que cette activité est réalisée régulièrement grâce au fait qu'elle ne prend que quelques minutes.

Un entretien journalier correct prévient la formation de moisissures et de mauvaises odeurs à l'intérieur de l'autolaveuse.



Un design conçu pour s'adapter à l'opérateur et offrir confort et sécurité

RÉSERVOIR DE RÉCUPÉRATION

RÉSERVOIR DE SOLUTION DÉTERGENTE

La bavettes du suceur offre d'excellents résultats de séchage, même en présence de liquides huileux comme il n'est pas rare d'en trouver dans les cuisines professionnelles ou les restaurants

Le châssis et la tête lavante sont entièrement faits en aluminium et traités anticorrosion



À la fois robuste et légère



Les matériaux choisis tels que l'aluminium du carter et du châssis font de la Vispa XS une machine à la fois robuste et légère, afin de réduire l'effort de l'opérateur pendant l'utilisation et le transport, même quand il faut changer d'étage sans ascenseur.

Une fois repliée, elle peut être aisément soulevée et transportée grâce à la poignée positionnée sur le manche. Ou bien tirée comme un trolley, grâce à ses grandes roues.

Ses dimensions compactes permettent de la ranger n'importe où, même dans les petits placards

La poignée est recouverte d'un matériau doux au toucher et antidérapant qui favorise la prise et le confort.

Les commandes au volant sont simples et intuitives, elles ne nécessitent pas de personnel expérimenté, elles augmentent le contrôle sur la machine et sur le travail de nettoyage.

Grâce à la fonction de conduite automatique, les programmes de lavage sont déjà pré-réglés.

Pour commencer, il suffit d'appuyer sur la touche AUTO.



La hauteur et l'inclinaison du volant peuvent être adaptées à la taille de l'opérateur pour ne pas fatiguer son dos.

La Vispa XS respecte l'homme et l'environnement



DISPOSITIF ECOMODE

Indiquée pour le nettoyage d'entretien car elle assure une hygiène impeccable, sans gaspillages!



- Garde l'eau**
- Réduit l'utilisation de produit chimique**
- Réduit la consommation d'énergie**
- Réduit le bruit**

À l'aide d'une seule touche, il est possible d'optimiser la solution détergente et la consommation d'énergie, l'autonomie de travail augmente et le niveau sonore est réduit, ce qui permet de l'utiliser à tout moment de la journée sans déranger les personnes présentes.

CARACTÉRISTIQUES TECHNIQUES		Vispa XS
Largeur du suceur	mm	325
Brosses à disque Ø	(n.) mm	(1) 280
Moteur brosse	V/W	36/90
Tours brosse	tr/min	150
Moteur d'aspiration	V/W	36/150
Dépression aspirateur	mbar	21,6
Vitesse d'avancement	km/h	3,2
Pente maximale surmontable	%	2
Type de batterie		Li-Ion
Batterie	V/Ah (n.)	36/5,2 (1)

	Largeur de travail mm	Pression brosse	Alimentation V/ traction	Réservoir de solution l	Réservoir de récupération l	Capacité de travail jusqu'à m ² /h	Dimensions machine mm L x h x l	Poids kg à vide avec batterie
Vispa XS	280	10	36/semi aut.	3	4	900	555 1050 375	20



Batterie aux Lithium-ions Li-ion



Réduit l'utilisation de produit chimique



Réduit le bruit



Réduit la consommation d'énergie



Garde l'eau



Augmente la sécurité



Réduit le volume d'emballages et la quantité à transporter



Utilise des matériaux recyclables



B - Machine à batterie avec valeur de tension



Machine à usage commercial



COMAC France
46 avenue Chanoine Cartellier
69230 Saint Genis Laval
Tel. 04 28 29 02 00 - Fax 09 72 54 33 38
on line: www.comac.it - e-mail: contact@comac-france.com